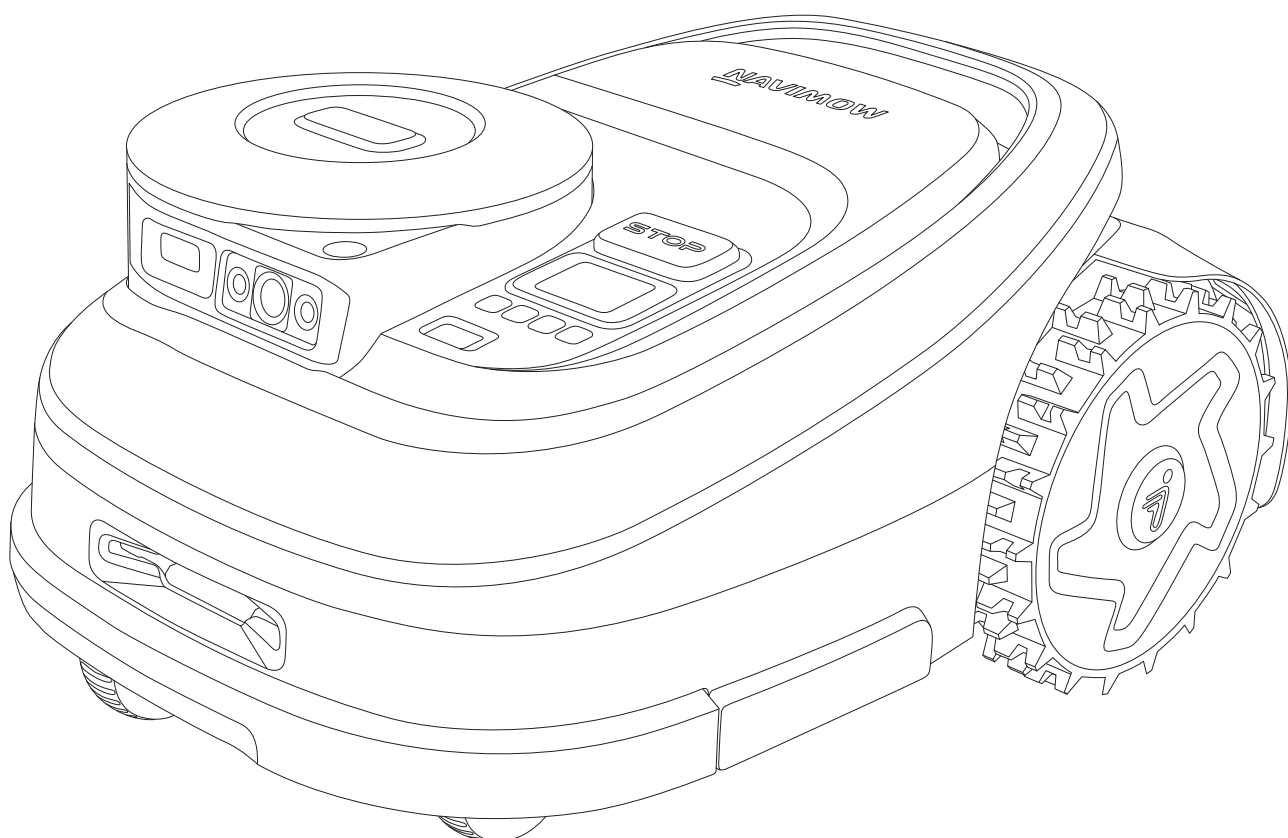


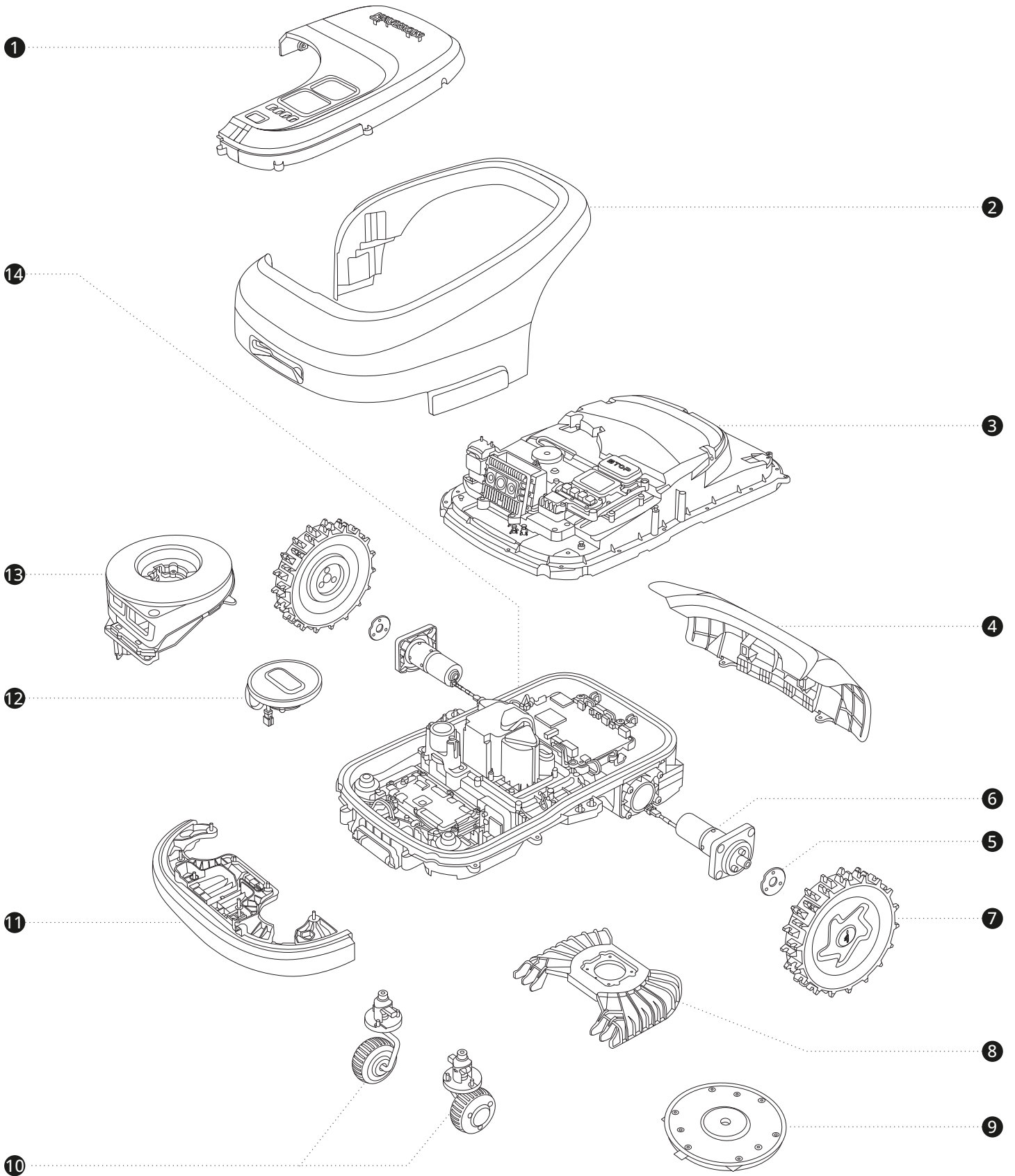
NAVIMOW

Spare Parts

Segway Navimow
H2 Series



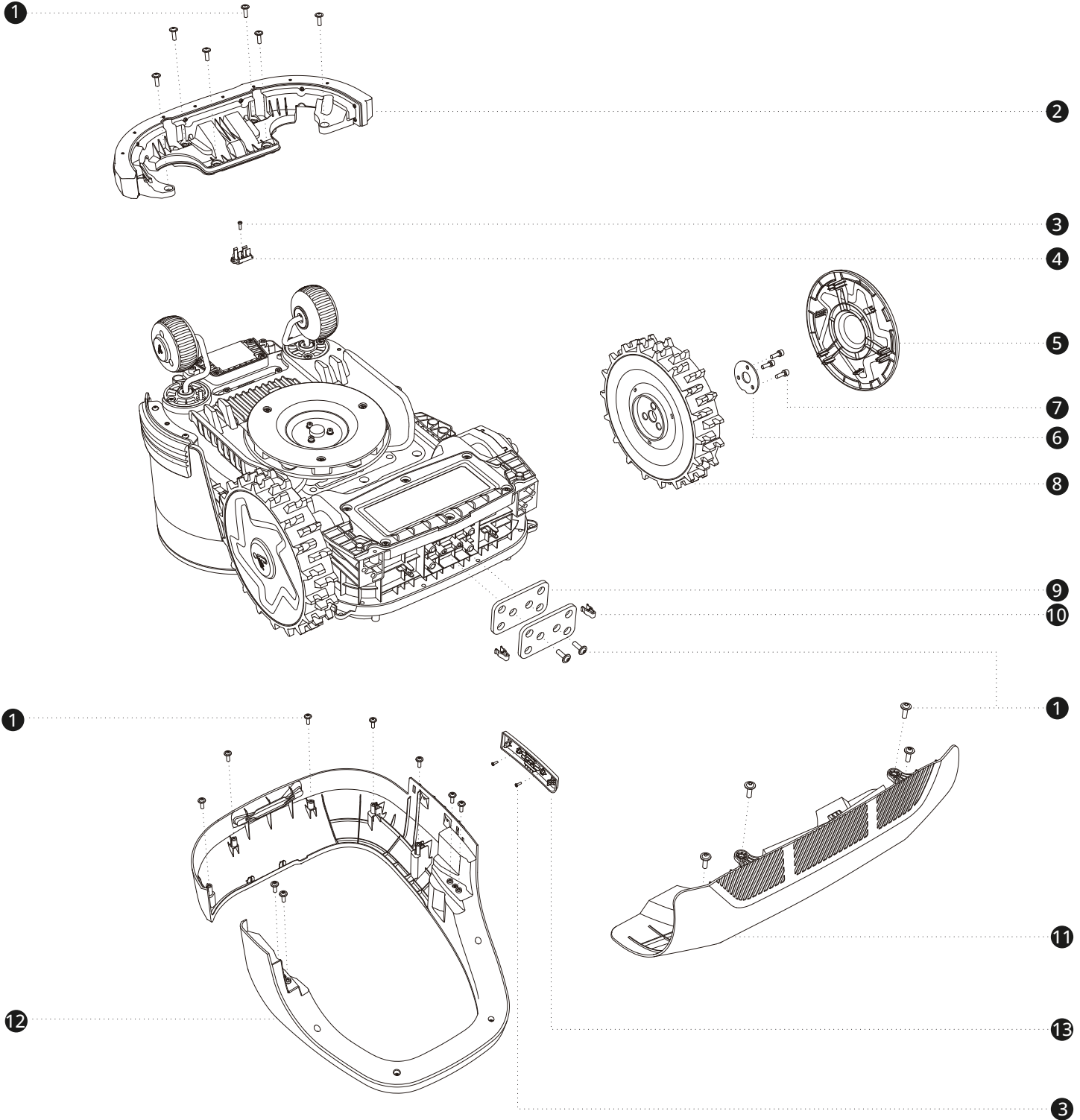
Overall View



Overall View

No.	Description	Quantity	Notes
①	Top Decoration Cover	1	
②	Handle Assembly	1	
③	Upper Shell Assembly	1	
④	Fender	1	
⑤	Traction wheel flat pad	2	
⑥	Traction Motor	2	
⑦	Off-Road Wheel Assembly	2	
⑧	Blade Fender	1	
⑨	Blade Disc	1	
⑩	Universal Wheel Module	2	
⑪	Bumper Module	1	
⑫	Ambient Light	1	
⑬	Ambient Light Cylinder Base Assembly	1	
⑭	Chassis Assembly	1	

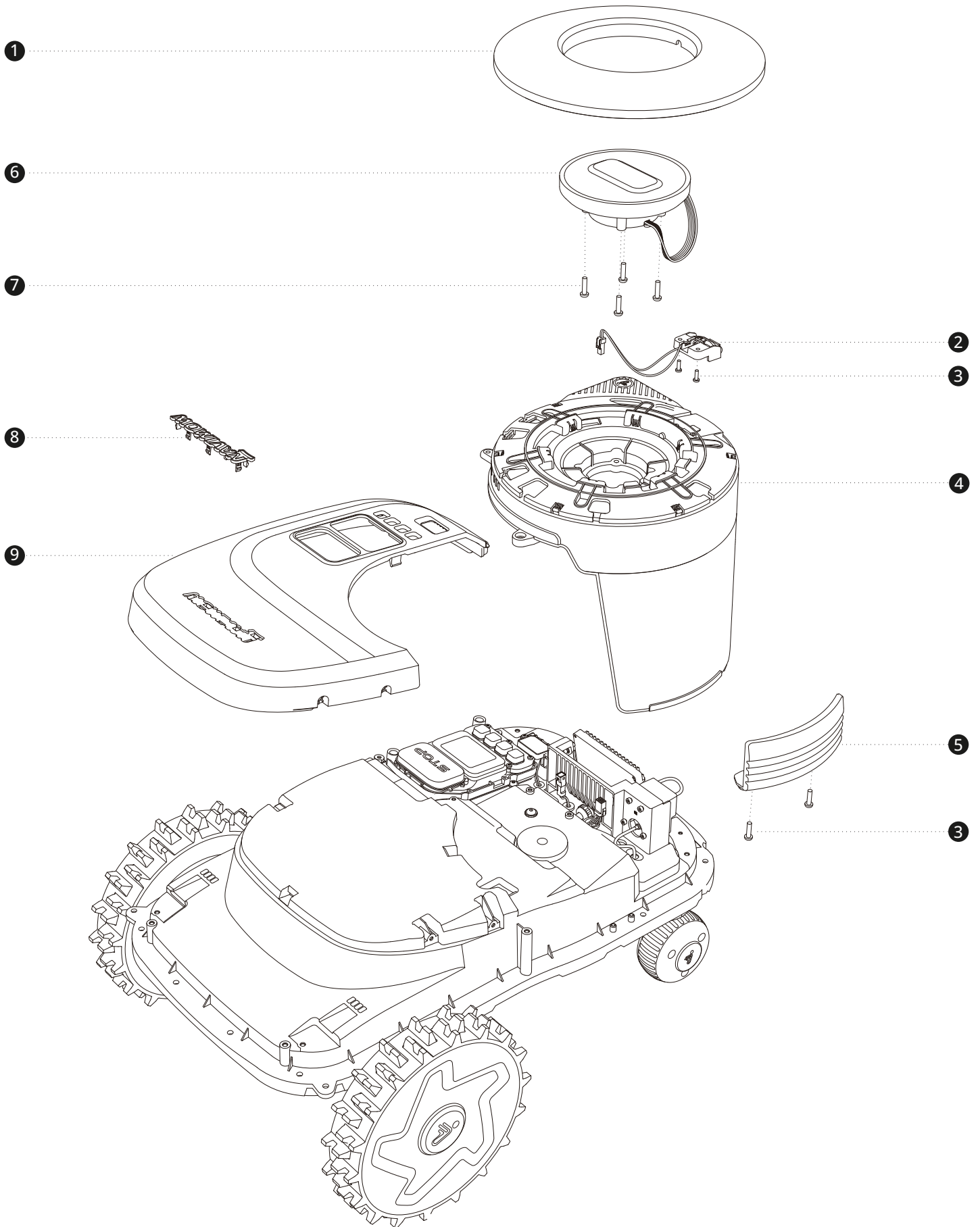
Decorative Cover Assembly 01



Decorative Cover Assembly 01

No.	PN	Description	Quantity	Notes
①	AB.12.02.00.0153	Fastener, Self Tapping, K50H16	21	
②	AB.12.05.00.0019	Bumper Module H2	1	
③	AB.12.02.00.0165	Fastener, Self Tapping, ST2.9x9.5	3	
④	AB.12.05.00.0018	Bumper Harness Clip H2	1	
⑤	AB.12.05.00.0071	Wheel Cover	2	
⑥	AB.12.02.00.0152	Traction wheel flat pad	2	
⑦	AB.12.02.00.0167	Hex Screw with Washer M5x16	6	
⑧	AB.12.05.00.0072	Off-Road Wheel	2	
⑨	AB.12.05.00.0132	Chassis Counterweight Block	2	
⑩	AB.12.05.00.0133	Plastic Clip	2	
⑪	AB.12.05.00.0010	Rear Fender	1	
⑫	AB.12.05.00.0004	Handle Assembly H2	1	
⑬	AB.12.05.00.0005	Handle Logo Badget H2	1	

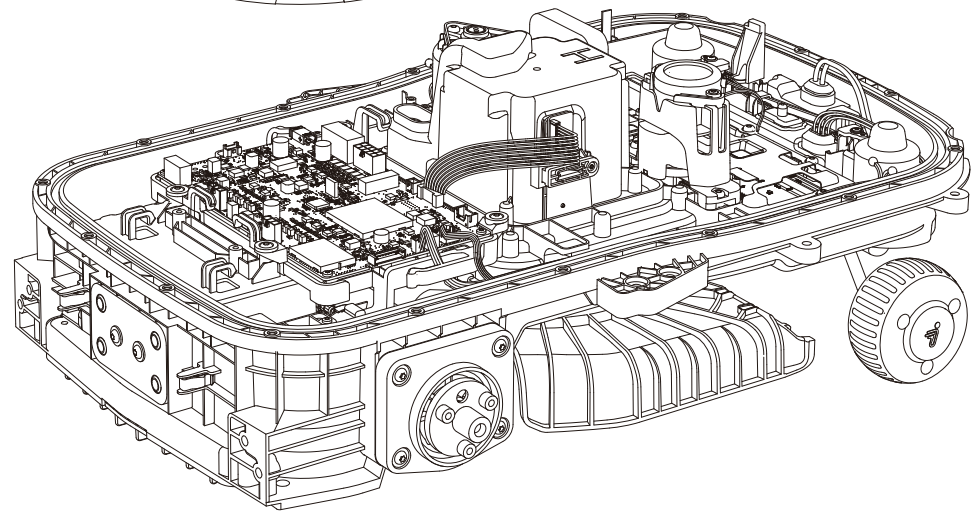
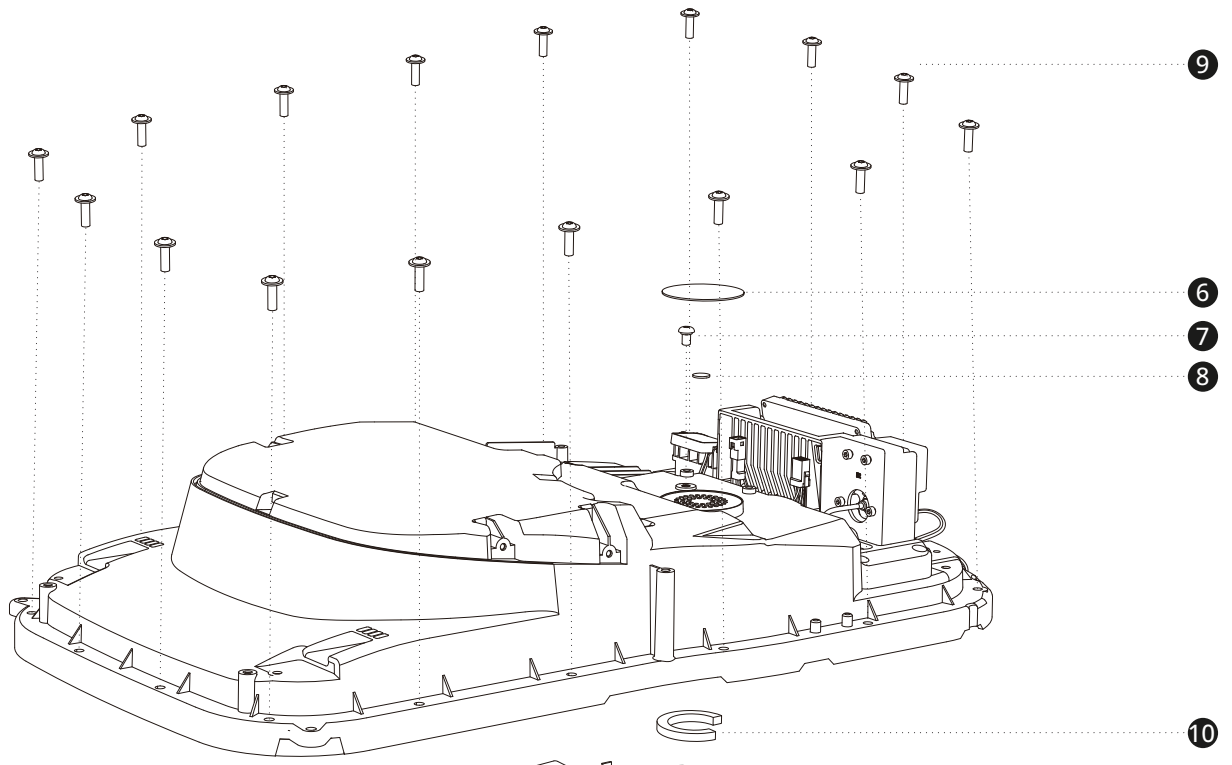
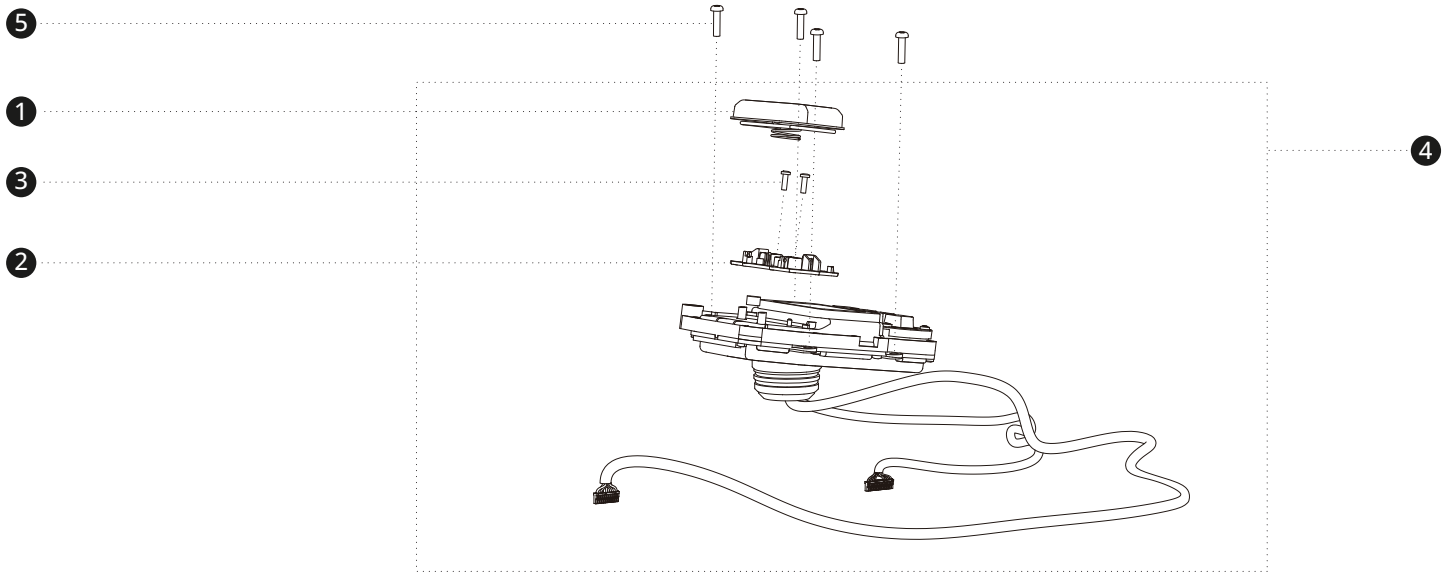
Decorative Cover Assembly 02



Decorative Cover Assembly 02

No.	PN	Description	Quantity	Notes
①	AB.12.05.00.0008	Cylinder Decorative Ring	1	
②	AB.12.05.00.0023	Front Light Assembly	1	
③	AB.12.02.00.0165	Fastener, Self Tapping, ST2.9x9.5	4	
④	AB.12.05.00.0007	Ambient Light Cylinder Base	1	
⑤	AB.12.05.00.0009	Cylinder Anti-Wear Block	1	
⑥	AB.12.05.00.0006	Ambient Light H2-i2	1	
⑦	AB.12.02.00.0154	Fastener, Self Tapping, K40H16	4	
⑧	AB.12.05.00.0130	LOGO Plate; Lawn mower H2 series	1	
⑨	AB.12.05.00.0105	Top Decoration Cover H220; Lawn mower H2 series	1	
	AB.12.05.00.0108	Top Decoration Cover H210; Lawn mower H2 series	1	

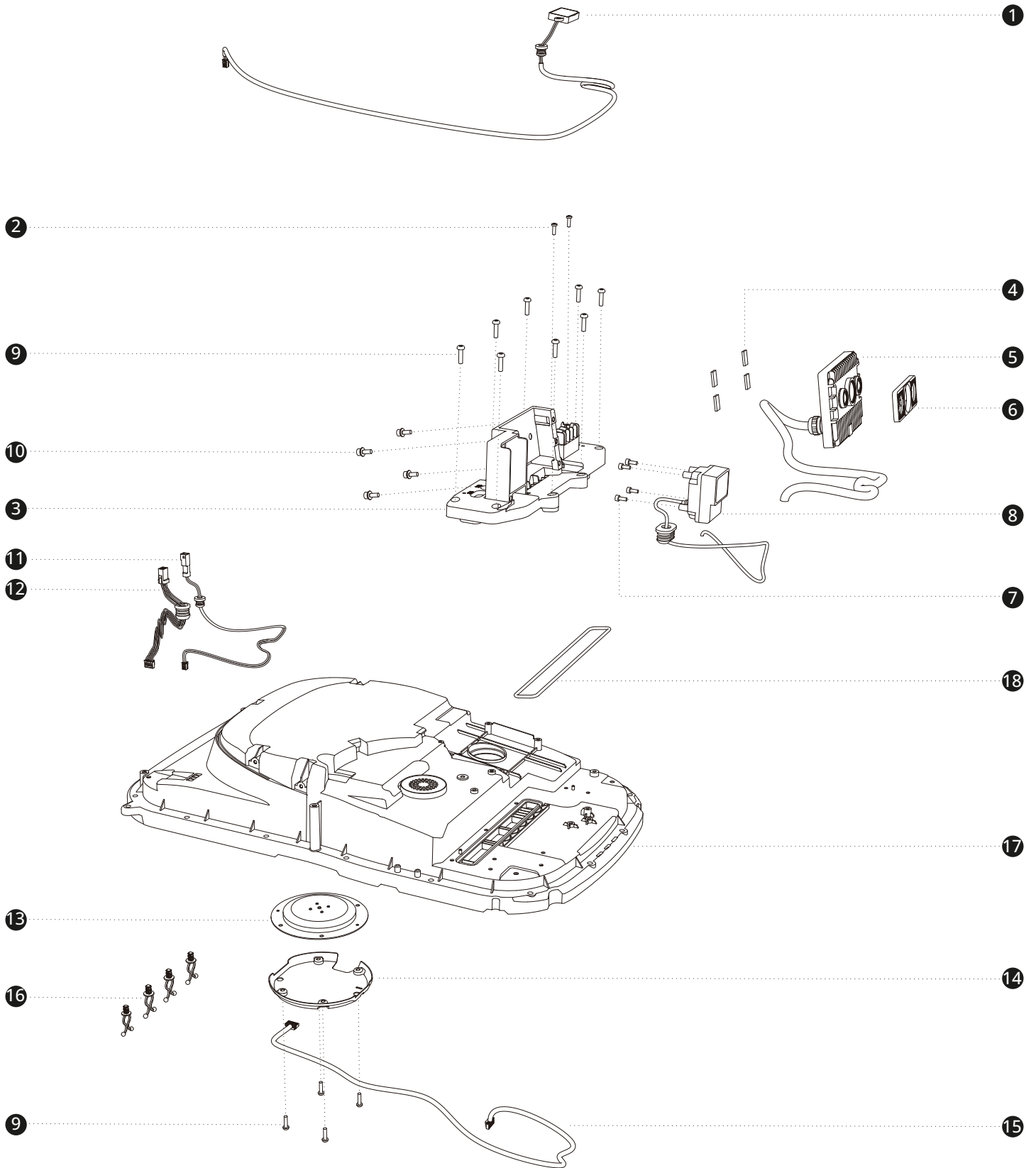
Upper Shell Assembly 01



Upper Shell Assembly 01

No.	PN	Description	Quantity	Notes
①	AB.12.05.00.0131	STOP Button Assembly	1	
②	AB.12.05.00.0031	STOP Button Base	1	
③	AB.12.02.00.0165	Fastener, Self Tapping, ST2.9x9.5	2	
④	AB.12.05.00.0011	Control Panel Assembly H2	1	
⑤	AB.12.02.00.0154	Fastener, Self Tapping, K40H16	4	
⑥	AB.12.03.00.0063	Film, Waterproof, Breathable	1	
⑦	AB.12.03.00.0136	Sealing Screw, M5x10	1	
⑧	AB.12.05.00.0129	Shock Absorbing Foam	1	
⑨	AB.12.02.00.0153	Fastener, Self Tapping, K50H16	16	
⑩	AB.12.05.00.0040	Speaker Foam	1	

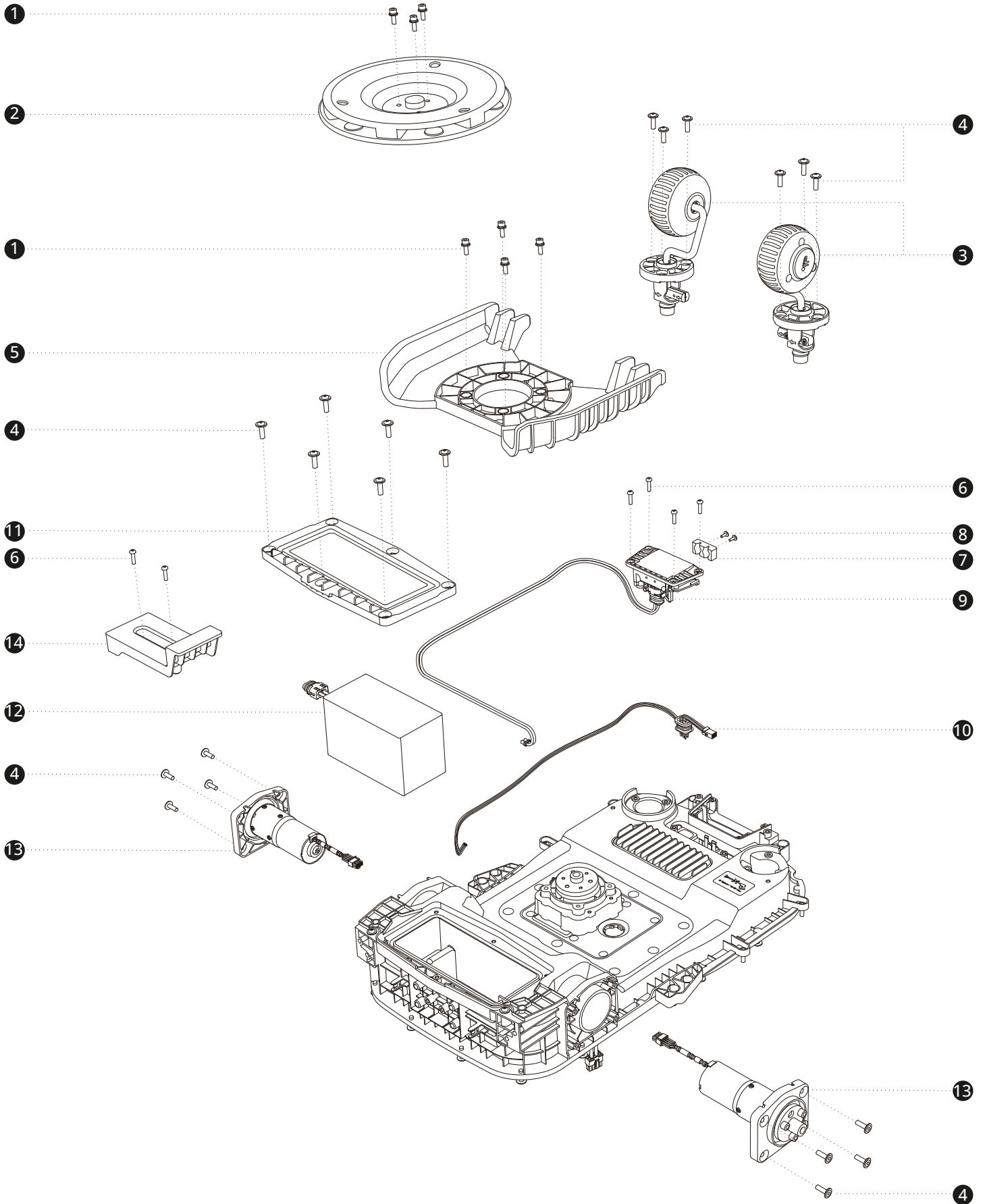
Upper Shell Assembly 02



Upper Shell Assembly 02

No.	PN	Description	Quantity	Notes
①	AB.12.05.00.0013	Rain Sensor	1	
②	AB.12.02.00.0165	Fastener, Self Tapping, ST2.9x9.5	2	
③	AB.12.05.00.0014	Sensor Module Bracket H2	1	
④	AB.12.05.00.0033	Lidar Thermal Pad	4	
⑤	AB.12.05.00.0035	Lidar Module	1	
⑥	AB.12.05.00.0036	Lidar Decorative Cover	1	
⑦	AB.12.02.00.0155	Fastener, SHCS, M3x8	4	
⑧	AB.12.05.00.0034	Monocular Camera Module	1	
⑨	AB.12.02.00.0154	Fastener, Self Tapping, K40H16	12	
⑩	AB.12.02.00.0178	Fastener, SHCS, M4x12	4	
⑪	AB.12.05.00.0032	Front Light Transfer Cable	1	
⑫	AB.12.05.00.0012	Ambient Light Transfer Cable	1	
⑬	AB.12.03.00.0059	Antenna, GNSS-PCB	1	
⑭	AB.12.03.00.0044	Shielding Cover, GNSS-PCB	1	
⑮	AB.12.05.00.0037	GNSS-ACU Cable	1	
⑯	AB.12.02.00.0156	Twist Buckle	4	
⑰	AB.12.05.00.0038	Upper Shell Assembly	1	
⑱	AB.12.05.00.0039	Upper Shell Sealing Ring	1	

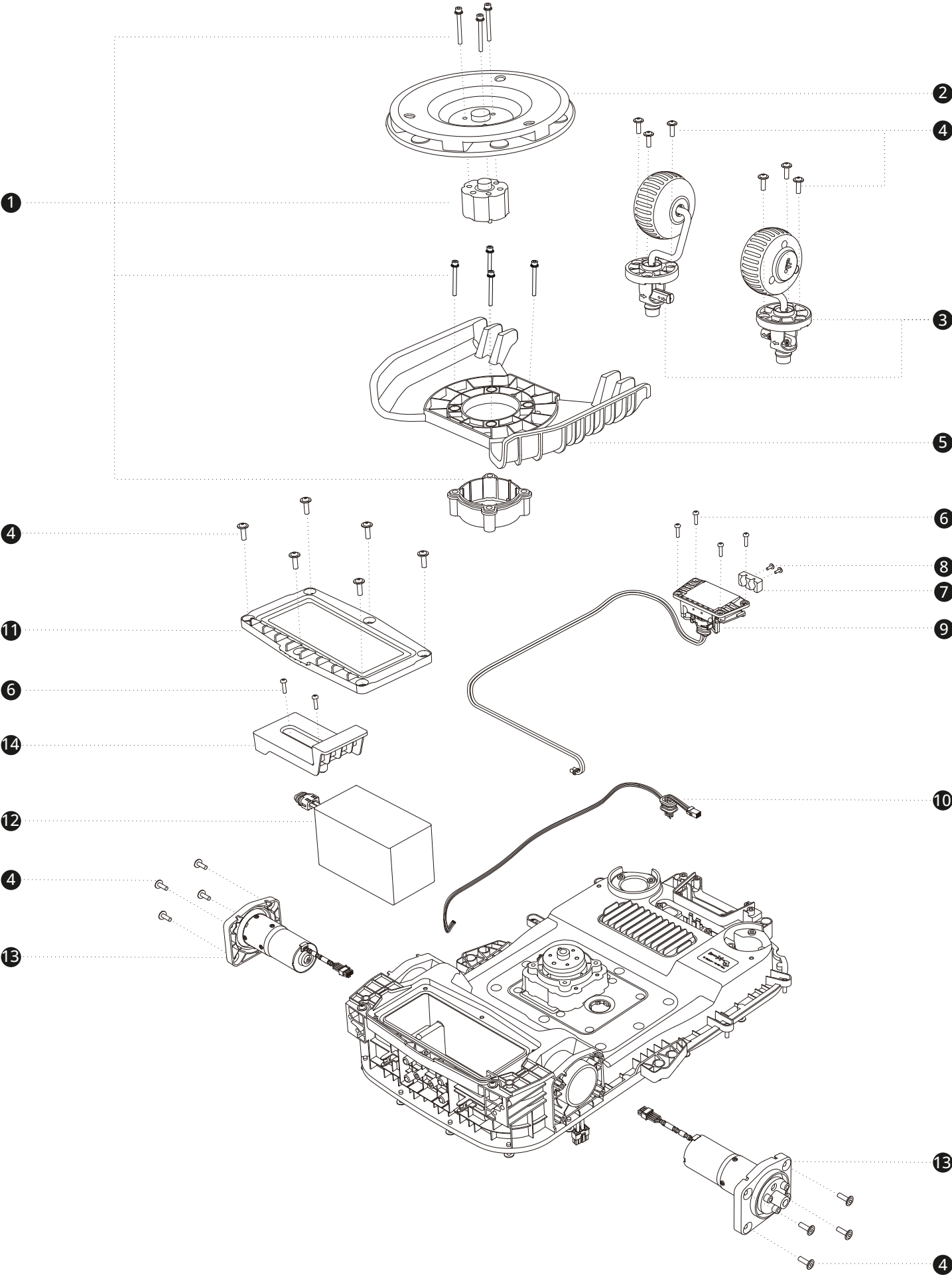
Chassis Assembly 01



Chassis Assembly 01

No.	PN	Description	Quantity	Notes
①	AB.12.02.00.0178	Fastener, SHCS, M4x12	7	
②	AB.12.05.00.0079	Blade Disc H2	1	
③	AB.12.05.00.0051	Universal Wheel Module	2	
④	AB.12.02.00.0153	Fastener, Self Tapping, K50H16	20	
⑤	AB.12.05.00.0080	Blade fender	1	
⑥	AB.12.02.00.0154	Fastener, Self Tapping, K40H16	6	
⑦	AB.12.05.00.0062	Charging Port Cushion Pad	1	
⑧	AB.12.05.00.0137	Self-tapping screw with integrated washerST2.9x9.5	2	
⑨	AB.12.05.00.0061	Charging Port	1	
⑩	AB.12.05.00.0017	Bumper Module Cable	1	
⑪	AB.12.05.00.0066	Battery Cover	1	
⑫	AB.12.05.00.0135	Battery Pack 5.1Ah-U4	1	Only for H210N
	AB.12.03.00.0002	Battery Pack 10Ah	1	Only for H220N
⑬	AB.12.05.00.0016	Traction Motor, High Speed	2	Only for H220N
	AB.12.05.00.0045	Traction Motor, Low Speed	2	Only for H210N
⑭	AB.12.05.00.0068	Battery Pad	1	Only for H210N

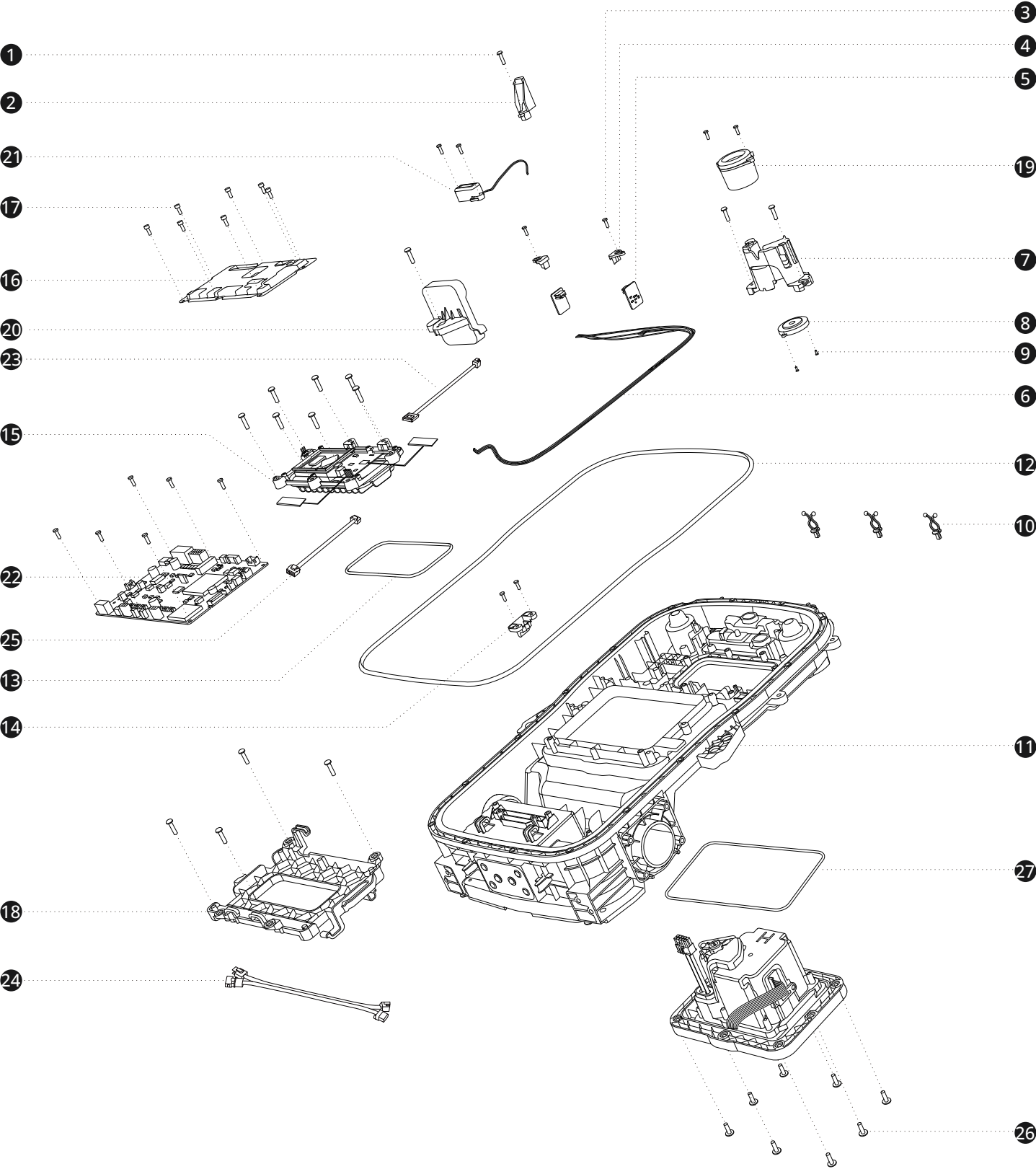
Chassis Assembly 01-Blade Disc Lowering



Chassis Assembly 01-Blade Disc Lowering

No.	PN	Description	Quantity	Notes
①	AB.12.05.00.0136	Blade Disc Lowering Assembly	1	
②	AB.12.05.00.0079	Blade Disc H2	1	
③	AB.12.05.00.0051	Universal Wheel Module	2	
④	AB.12.02.00.0153	Fastener, Self Tapping, K50H16	20	
⑤	AB.12.05.00.0080	Blade fender	1	
⑥	AB.12.02.00.0154	Fastener, Self Tapping, K40H16	6	
⑦	AB.12.05.00.0062	Charging Port Cushion Pad	1	
⑧	AB.12.05.00.0137	Self-tapping screw with integrated washerST2.9×9.5	2	
⑨	AB.12.05.00.0061	Charging Port Cushion Pad	1	
⑩	AB.12.05.00.0017	Bumper Module Cable	1	
⑪	AB.12.05.00.0066	Battery Cover	1	
⑫	AB.12.05.00.0135	Battery Pack 5.1Ah-U4	1	Only for H210N
	AB.12.03.00.0002	Battery Pack 10Ah	1	Only for H220N
⑬	AB.12.05.00.0016	Traction Motor, High Speed	2	Only for H220N
	AB.12.05.00.0045	Traction Motor, Low Speed	2	Only for H210N
⑭	AB.12.05.00.0068	Battery Pad	1	Only for H210N

Chassis Assembly 02



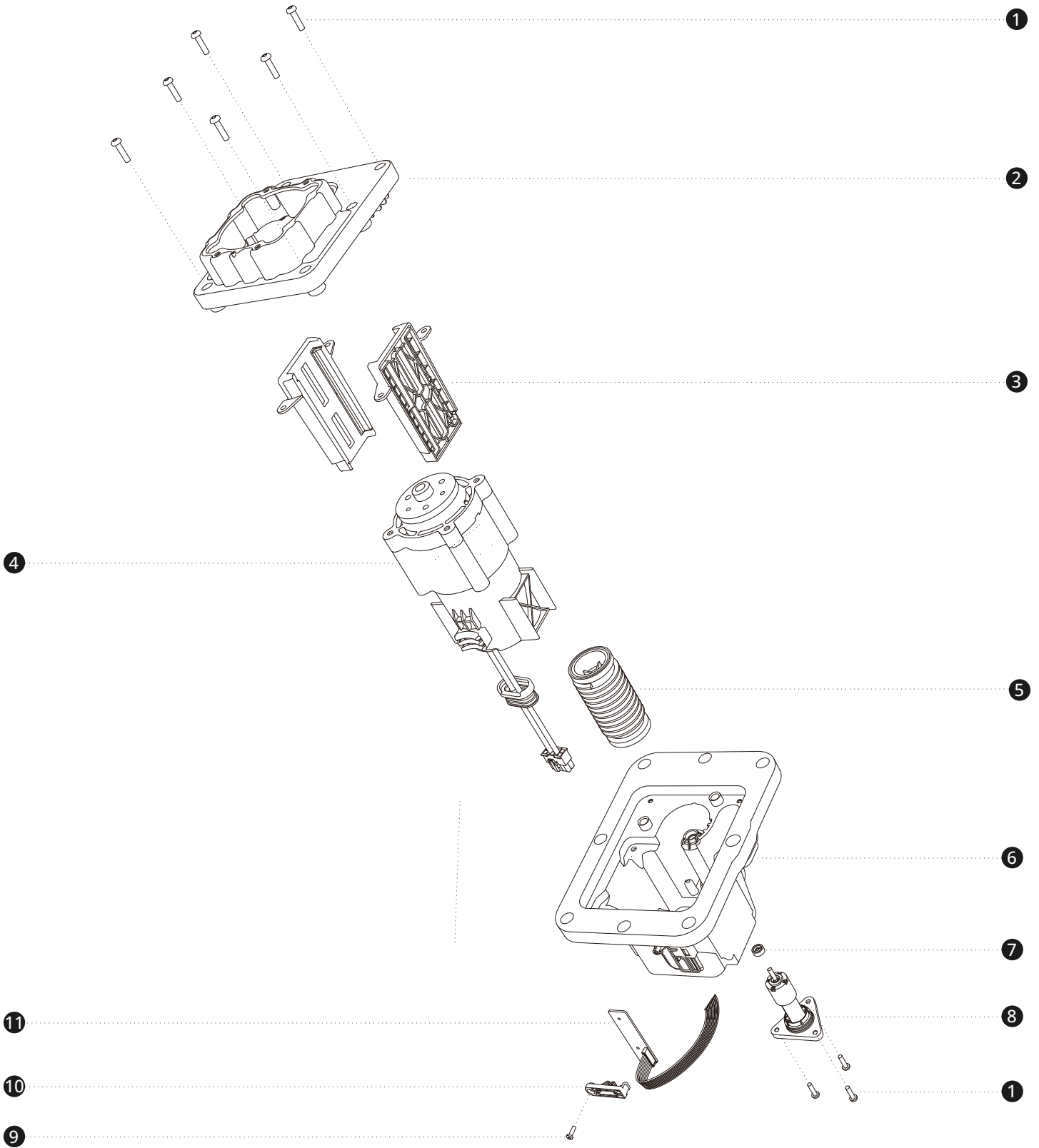
Chassis Assembly 02

No.	PN	Description	Quantity	Notes
①	AB.12.02.00.0154	Fastener, Self Tapping, K40H16	15	
②	AB.12.05.00.0069	Wi-Fi Antenna Clamp	1	
③	AB.12.02.00.0165	Fastener, Self Tapping, ST2.9x9.5	14	
④	AB.12.05.00.0070	Lift Sensor Press Plate	2	
⑤	AB.12.02.00.0118	Sensor-PCB, Lift Detection	2	
⑥	AB.12.05.00.0046	Lift Sensor Cable	1	
⑦	AB.12.05.00.0048	Speaker Module Bracket	1	
⑧	AB.12.05.00.0104	Buzzer	1	
⑨	AB.12.02.00.0168	Fastener, Torx, ST2x6	2	
⑩	AB.12.02.00.0156	Twist Buckle	3	
⑪	AB.12.05.00.0074	Lower Chassis	1	
⑫	AB.12.05.00.0081	Main Housing Sealing Ring	1	
⑬	AB.12.05.00.0099	ACU Board Sealing Ring	1	
⑭	AB.12.05.00.0073	Transfer Cable Press Plate	1	
⑮	AB.12.05.00.0065	Main-PCB Assembly-H2	1	
⑯	AB.12.05.00.0063	ACU Board Shielding Cover	1	
⑰	AB.12.02.00.0155	Fastener, SHCS, M3x8	7	
⑱	AB.12.05.00.0067	Drive PCB Bracket	1	
⑲	AB.12.03.00.0055	Speaker Module	1	
⑳	AB.12.05.00.0077	IOT Module NA	1	
㉑	AB.12.05.00.0049	Find My Battery	1	
㉒	AB.12.04.00.0009	Drive PCB	1	
㉓	AB.12.05.00.0078	IOT Cable	1	
㉔	AB.12.05.00.0041	Battery Transfer Cable H	1	Only for H215&H220&H230
	AB.12.05.00.0113	Battery Transfer Cable L	1	Only for H206&H210

Chassis Assembly 02

No.	PN	Description	Quantity	Notes
25	AB.12.05.00.0047	ACU-Drive Comm Cable	1	
26	AB.12.02.00.0153	Fastener, Self Tapping, K50H16	8	
27	AB.12.05.00.0075	Mowing Module Sealing Ring	1	

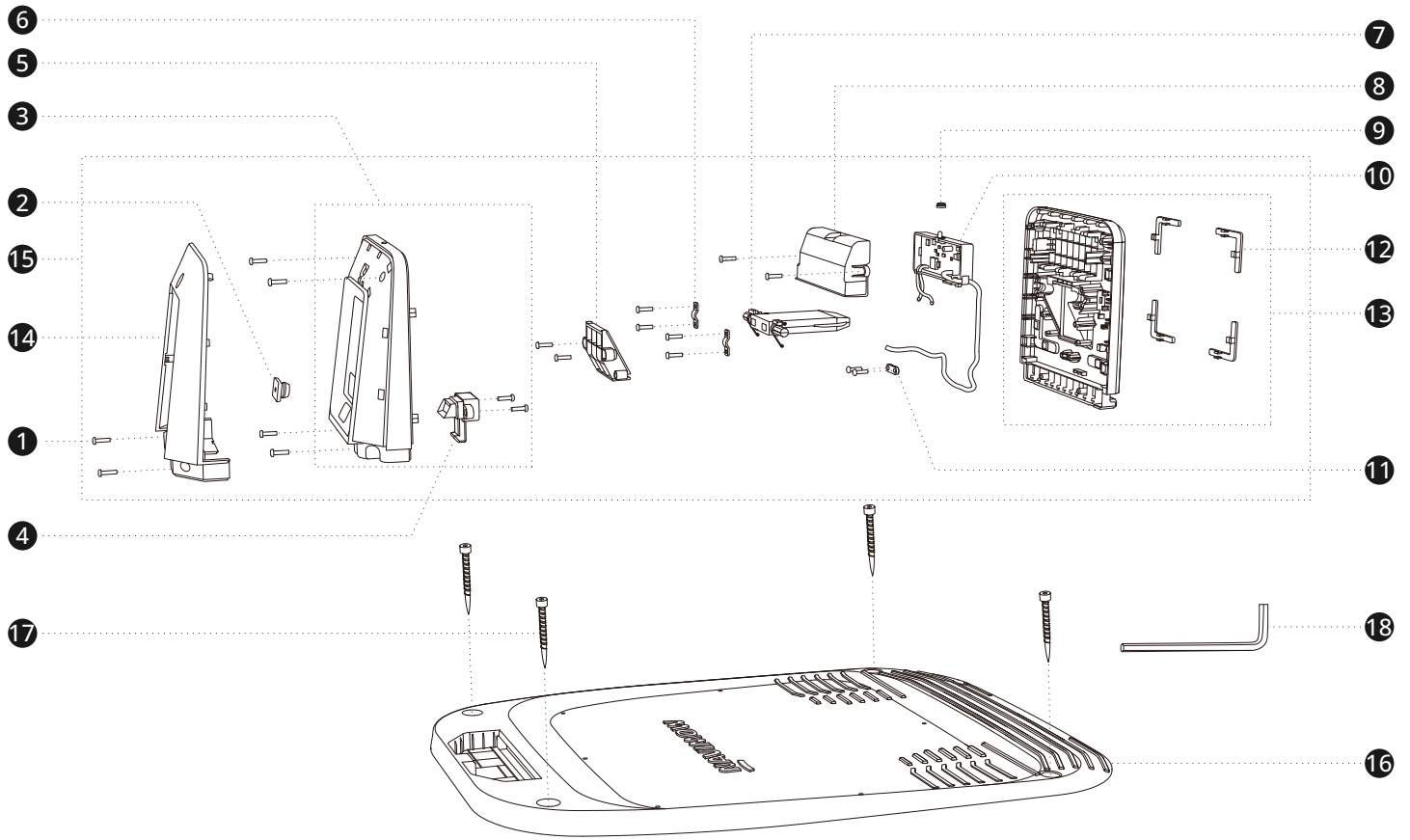
Mowing Assembly



Mowing Assembly

No.	PN	Description	Quantity	Notes
①	AB.12.02.00.0154	Fastener, Self Tapping, K40H16	9	
②	AB.12.05.00.0058	Mowing Module Cover NA	1	
③	AB.12.05.00.0059	Mowing Motor Guide Bracket	2	
④	AB.12.05.00.0054	Mowing Motor NA	1	
⑤	AB.12.03.00.0056	Worm Gear, Height Adjustment	1	
⑥	AB.12.05.00.0020	Mowing Module Housing H2	1	
⑦	AB.12.05.00.0098	Frame Oil Seal	1	
⑧	AB.12.05.00.0053	Height Adjustment Motor	1	
⑨	AB.12.02.00.0165	Fastener, Self Tapping, ST2.9x9.5	1	
⑩	AB.12.05.00.0056	Height Sensor Press Plate	1	
⑪	AB.12.05.00.0052	Cutting Height Sensor	1	

Charging Station

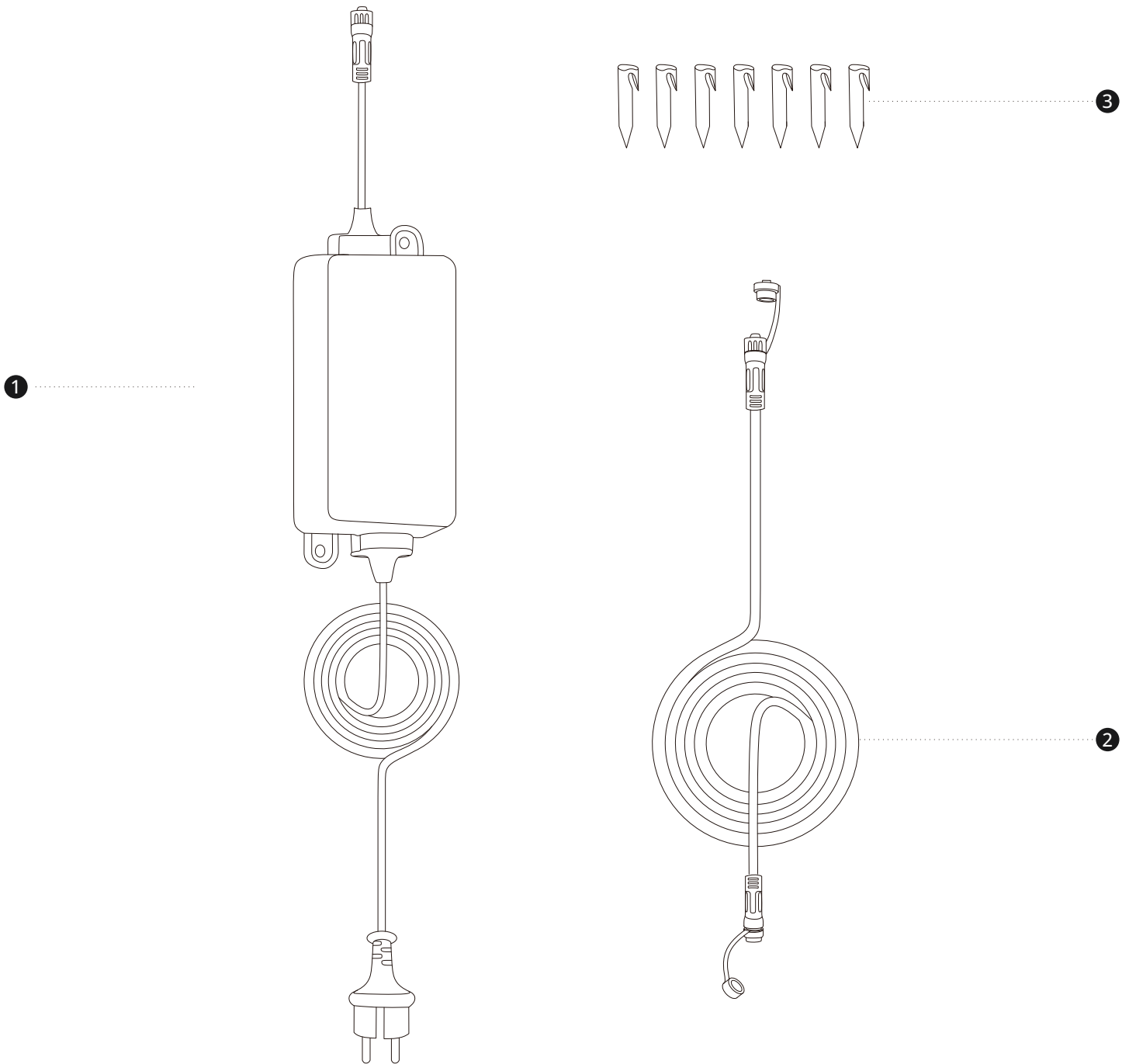


No.	PN	Description	Quantity	Notes
①	AB.12.02.00.0154	Fastener, Self Tapping, K40H16	18	
②	AB.12.05.00.0095	Cable Protection Pad	1	
③	AB.12.05.00.0091	CGS Rear Housing	1	
④	AB.12.05.00.0090	CGS Body Release Button	1	
⑤	AB.12.05.00.0094	CGS Port Cover	1	
⑥	AB.12.05.00.0101	Charging Shaft Press Plate	2	
⑦	AB.12.05.00.0087	Charging Shaft Assembly	1	
⑧	AB.12.05.00.0127	CGS PCB Cover	1	
⑨	AB.12.05.00.0128	CGS Light Guide Rod Seal	1	
⑩	AB.12.05.00.0088	CGS-PCB Assembly	1	

Charging Station

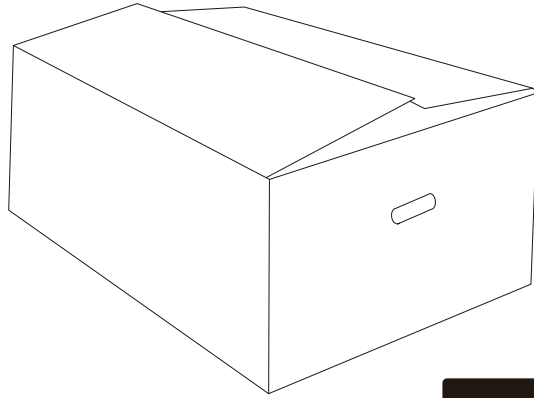
No.	PN	Description	Quantity	Notes
11	AB.12.05.00.0089	Bridge Wire Clamp	1	
12	AB.12.02.00.0140	Reflective Strip, L-Shaped	4	
13	AB.12.05.00.0092	CGS Front Housing	1	
14	AB.12.05.00.0093	CGS Decorative Cover	1	
15	AB.12.05.00.0126	CGS Main Body	1	
16	AB.12.05.00.0096	CGS Base Plate	1	
17	AB.12.02.00.0179	Ground Nail, Charging Station	4	
18	AB.12.02.00.0183	Socket Key, Hexagon, 6mm	1	

Power Supply

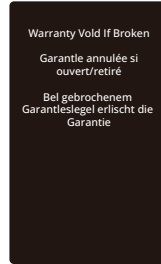


No.	PN	Description	Quantity	Notes
①	AB.12.05.00.0003	Power Adaptor NA 4.0A; Lawn mower H2 series	1	Only for H210N&H220N
②	AB.12.05.00.0134	Adaptor Extension Cable 4.0A-10m Length	1	Only for H210N&H220N
③	AB.12.03.00.0124	Cable Peg	7	

Packing



1



3

2

No.	PN	Description	Quantity	Notes
1	AB.12.02.00.0175	Indication Label, Water Ingress	5	
2	AB.12.02.00.0177	Label, Tamper-proof	2	
3	AB.12.05.00.0028	Labeled Packaging Kit H210N; Lawn mower H2 series	1	
	AB.12.05.00.0029	Labeled Packaging Kit H220N; Lawn mower H2 series	1	